



DECO CUBIA



CATALOGUE 2024



INDEX

ESSENTIEL	2
BRANCO	3
DOURO	3
FAVAIOS	4
FOLAR	4
GININJA	5
MOSCATEL	5
VIGOR	6
REGO	6
SAGRES	7
SARANANGO	7
SAUDADE	8
VICENTE	8
CARACTÉRISTIQUES	9
DUALISTIQUE	10
ARLITOS	11
JACINTO	11
CESARIO	12
ESTEVAO	12
OPTIONS	13

DECO CUBIA



Respectueux de l'environnement, facile à entretenir

DECO CUBIA propose une variété d'abris de jardin, de dépendances et de pool house ingénieux à ossature en bois fabriqués en série (pas de sur mesure). Nous avons essayé de composer une offre complète de constructions essentiellement fonctionnelles et de style contemporain.



Nous mettons aussi un point d'honneur à proposer des constructions faciles d'entretien. Tous nos modèles s'accompagnent d'un certificat de qualité.



De plus, toutes les constructions **DECO CUBIA** sont certifiées PEFC. Cela signifie que tout le bois que nous utilisons est issu de forêts où l'on plante chaque année plus d'arbres que l'on en abat. En achetant un **DECO CUBIA**, vous participez donc à la gestion durable des forêts.



Avec **DECO CUBIA**, nous souhaitons explicitement soutenir la tendance vers le développement durable. Nous le faisons à travers trois aspects :

1. Les panneaux solaires sur le toit de nos usines représentent près de 45 % de notre approvisionnement en énergie.
2. Notre structure de toit **DECO CUBIA** permet la création d'un toit vert EXTENSIF jusqu'à un poids saturé de 85 kg.
3. Nos structures de toit sont suffisamment solides, voire idéales, pour l'installation de systèmes de panneaux solaires.

DECO CUBIA

Ce certificat garantit que la construction à ossature bois de la marque Deco Cubia est un produit Chalet Center authentique, fabriqué dans notre site de production de Elversele (Temse), en Belgique.

Il garantit en outre que tous les modèles Deco Cubia sont construits avec des matériaux de qualité fournis avec les attestations requises (attestations de conformité ou attestations délivrées par un organisme de contrôle indépendant).

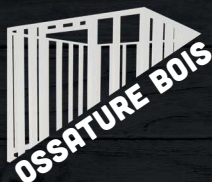
1. La base de l'ossature bois est fabriquée avec du bois d'épicéa de qualité provenant d'Europe du Nord. Ce bois répond aux normes NEN (5466) et bénéficie du certificat KOMO qui s'y rapporte.
2. Le dormant des portes est réalisé en Thermowood de qualité supérieure produit par Lunawood (producteur finlandais agréé). Ce bois bénéficie d'un certificat de produit KOMO basé sur la directive d'évaluation (BRL) 'Modified Timber'. Il bénéficie de ce fait d'une durée de vie minimale garantie de 15 ans.
3. Le revêtement de notre ossature se compose de planches imprégnées sous pression de classe de risques 3 (procédés A3/T3 et A3/O3) bénéficiant de l'agrément technique ATG pour le traitement du bois. Blanche et noire revêtement se fait avec le Siparilla Topcoat. Ce produit offre une garantie de 40 ans à partir de la date d'achat contre la pourriture et de 10 ans contre le pelage, l'écaillage ou les craquelures en raison de l'exposition normale aux conditions météorologiques. Les garanties sont valides pour une installation > 20 cm au-dessus du niveau du sol.
4. La structure du toit comprend du caoutchouc EPDM. Ce matériau ne nécessite aucun entretien et a une durée de vie moyenne supérieure à 50 ans. D'une très grande élasticité (étirable à 400 %), il est également résistant aux UV et à l'ozone.
5. Tous les produits du bois utilisés dans la gamme Deco Cubia sont certifiés PEFC (CoCn° CTIB-TCHN 0938).
6. Toutes les applications et tous les matériaux non mentionnés sont soumis aux délais de garantie légaux et aux dispositions légales.

Elversele - Belgique, 2024



Publié par:

CHALETCENTER - Pontweg 9C - 9140 Elversele - tél: +32 (0)52 460 111 www.chaletcenter.com



CERTIFICAT DE QUALITÉ

Ossature en bois

- voile non tissé + lamelles d'expansion 22 x 45 mm
- planches en épicéa de 21 x 139 mm, clouées sur cadre
- revêtement standard vertical ou horizontal selon le modèle

Revêtement (choix de 3 traitements)



imprégnées en vert



topcoat noir ral 9005



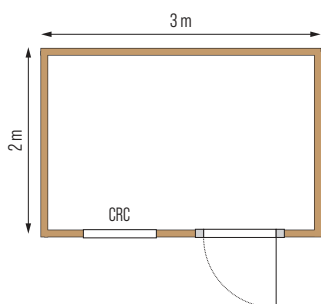
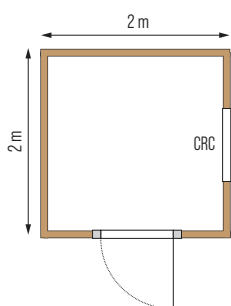
topcoat blanc ral 9016

- Planches imprégnées sous pression en vert (classe 3 avec Tanalite) pour la protection contre les champignons et les insectes nuisibles au bois.
- Revêtement noir (ral 9005) ou blanc (ral 9016) avec Siparilla Topcoat. Ce revêtement finlandais a été spécialement développé pour protéger le bois dans les régions nordiques. Il est appliqué de manière mécanique selon un concept technologiquement innovant dans un environnement contrôlé en termes d'humidité et de température.



Consultez le certificat de qualité Deco Cubia





BRANCO



Caractéristiques

Hauteur 2,46 m

Parement cloisons :
épicéa 21 x 139 mm, VERTICAL

Voile non tissé entre parement et ossature

Revêtement de toit en EPDM avec évacuation par le toit

Profilé de toit en aluminium 70 x 105 mm, inox ou anthracite RAL 7016

Porte simple 886 x 1975 mm, revêtement vertical

Fenêtre à auvent CRC 800 x 537 mm

Choix de revêtement : imprégnation verte en classe 3, revêtement blanc (ral 9016) ou noir (ral 9005) avec Siparila

DOURO



Caractéristiques

Hauteur 2,46 m

Parement cloisons :
épicéa 21 x 139 mm, VERTICAL

Voile non tissé entre parement et ossature

Revêtement de toit en EPDM avec évacuation par le toit

Profilé de toit en aluminium 70 x 105 mm, inox ou anthracite RAL 7016

Porte simple 886 x 1975 mm, revêtement vertical

Fenêtre à auvent CRC 800 x 537 mm

Choix de revêtement : imprégnation verte en classe 3, revêtement blanc (ral 9016) ou noir (ral 9005) avec Siparila



FAVAIOS

Caractéristiques

Hauteur 2,46 m

Parement cloisons :
épicéa 21 x 139 mm, HORIZONTAL

Voile non tissé entre parement et ossature

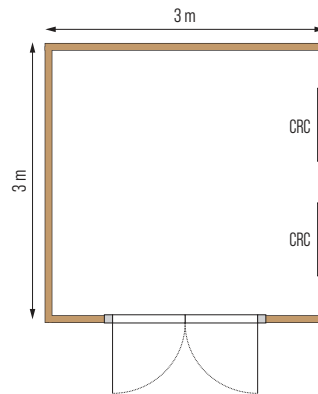
Revêtement de toit en EPDM avec évacuation par le toit

Profilé de toit en aluminium 70 x 105 mm, inox ou anthracite RAL 7016

Porte double 1690 x 1975 mm, revêtement horizontal

Fenêtres à auvent
[x 2] CRC 800 x 537 mm

Choix de revêtement : imprégnation verte en classe 3, revêtement blanc (ral 9016) ou noir (ral 9005) avec Siparila



FOLAR

Caractéristiques

Hauteur 2,46 m

Parement cloisons :
épicéa 21 x 139 mm, HORIZONTAL

Voile non tissé entre parement et ossature

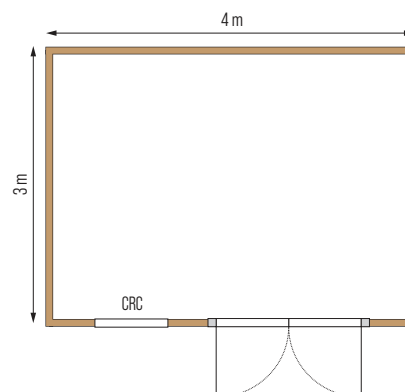
Revêtement de toit en EPDM avec évacuation par le toit

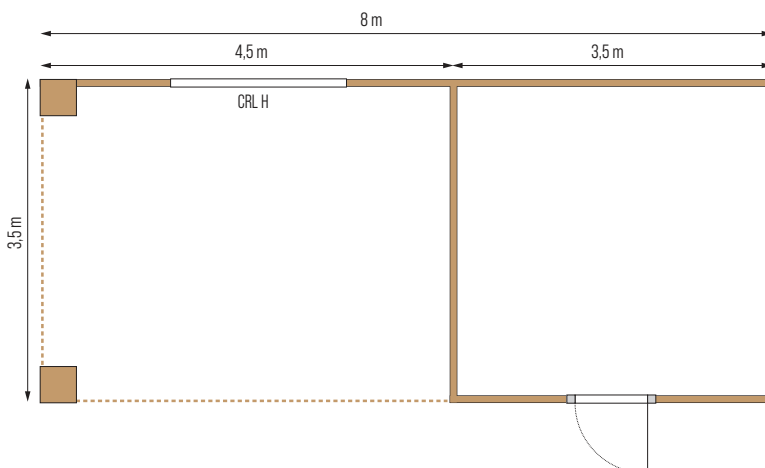
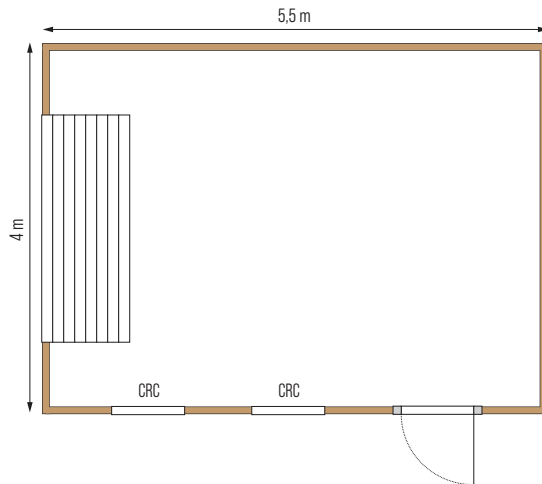
Profilé de toit en aluminium 70 x 105 mm, inox ou anthracite RAL 7016

Porte double 1690 x 1975 mm, revêtement horizontal

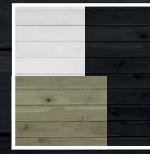
Fenêtre à auvent CRC 800 x 537 mm

Choix de revêtement : imprégnation verte en classe 3, revêtement blanc (ral 9016) ou noir (ral 9005) avec Siparila





GININJA



Caractéristiques

Hauteur 2,46 m

Parement cloisons :
épicéa 21 x 139 mm, VERTICAL

Voile non tissé entre parement et ossature

Revêtement de toit en EPDM avec évacuation par le toit

Profilé de toit en aluminium 70 x 105 mm, inox ou anthracite RAL 7016

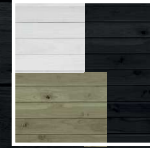
Porte simple 886 x 1975 mm, revêtement vertical

Fenêtres à auvent
(x 2) CRC 800 x 537 mm

Porte sectionnelle 2500 x 2000 mm, couleur standard blanc RAL 9016

Choix de revêtement : imprégnation verte en classe 3, revêtement blanc (ral 9016) ou noir (ral 9005) avec Siparila

MOSCATEL



Caractéristiques

Hauteur 2,46 m

Parement cloisons :
épicéa 21 x 139 mm, VERTICAL

Planches de plafond du lounge
21 x 139 mm

Voile non tissé entre parement et ossature

Revêtement de toit en EPDM avec évacuation par le toit

Profilé de toit en aluminium 70 x 105 mm, inox ou anthracite RAL 7016

Porte simple 886 x 1975 mm, revêtement vertical

Fenêtre fixe CRL horizontale
1937 x 537 mm

Choix de revêtement : imprégnation verte en classe 3, revêtement blanc (ral 9016) ou noir (ral 9005) avec Siparila



VIGOR

Caractéristiques

Hauteur 2,46 m

Parement cloisons :
épicéa 21 x 139 mm, VERTICAL

Voile non tissé entre parement et ossature

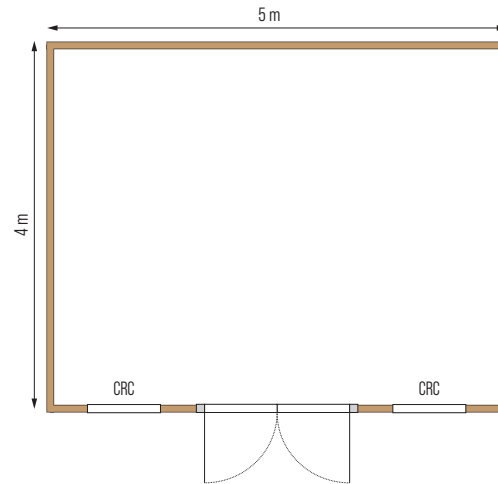
Revêtement de toit en EPDM avec évacuation par le toit

Profilé de toit en aluminium 70 x 105 mm, inox ou anthracite RAL 7016

Porte double 1690 x 1975 mm, revêtement vertical

Fenêtre à auvent
(x 2) CRC 800 x 537 mm

Choix de revêtement : imprégnation verte en classe 3, revêtement blanc (ral 9016) ou noir (ral 9005) avec Siparila



REGO

Caractéristiques

Hauteur 2,46 m

Parement cloisons :
épicéa 21 x 139 mm, HORIZONTAL

Voile non tissé entre parement et ossature

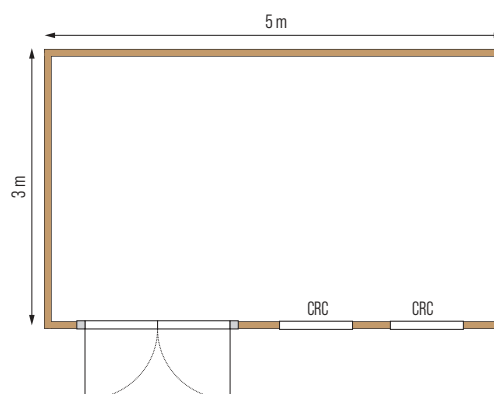
Revêtement de toit en EPDM avec évacuation par le toit

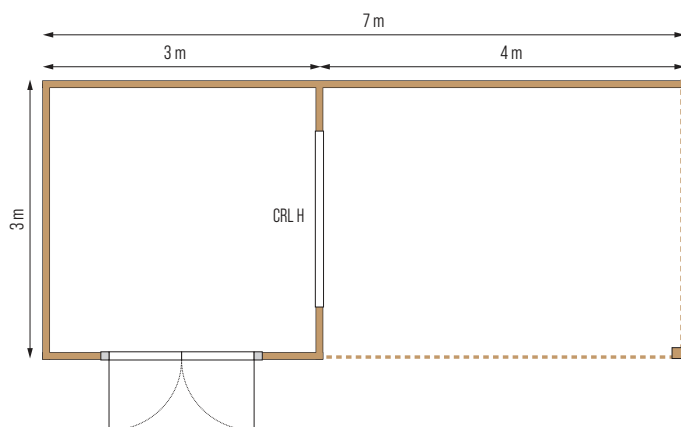
Profilé de toit en aluminium 70 x 105 mm, inox ou anthracite RAL 7016

Porte double 1690 x 1975 mm, revêtement horizontal

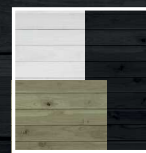
Fenêtre à auvent
(x 2) CRC 800 x 537 mm

Choix de revêtement : imprégnation verte en classe 3, revêtement blanc (ral 9016) ou noir (ral 9005) avec Siparila





SAGRÉS



Caractéristiques

Hauteur 2,46 m

Parement cloisons :
épicéa 21 x 139 mm, VERTICAL

Planches de plafond du lounge
21 x 139 mm

Voile non tissé entre parement et
ossature

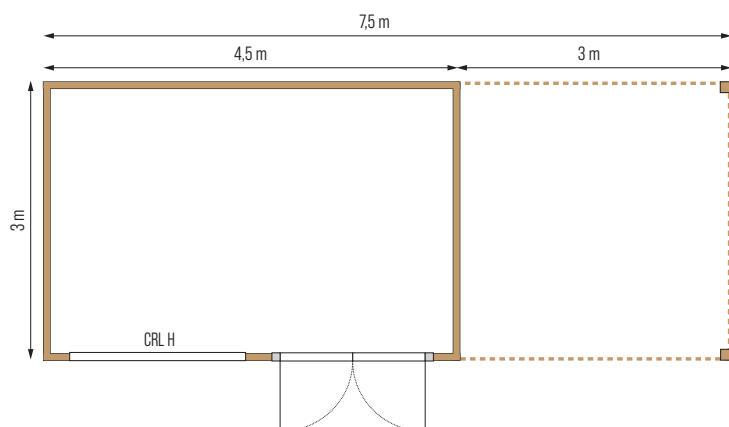
Revêtement de toit en EPDM avec
évacuation par le toit

Profilé de toit en aluminium 70 x 105 mm,
inox ou anthracite RAL 7016

Porte double 1690 x 1975 mm,
revêtement vertical

Fenêtre fixe CRL horizontale
1937 x 537 mm

Choix de revêtement : imprégnation
verte en classe 3, revêtement blanc
[ral 9016] ou noir [ral 9005] avec
Siparila



SARANANGO



Caractéristiques

Hauteur 2,46 m

Parement cloisons :
épicéa 21 x 139 mm, VERTICAL

Planches de plafond du lounge
21 x 139 mm

Voile non tissé entre parement et
ossature

Revêtement de toit en EPDM avec
évacuation par le toit

Profilé de toit en aluminium 70 x 105 mm,
inox ou anthracite RAL 7016

Porte double 1690 x 1975 mm,
revêtement vertical

Fenêtre fixe CRL horizontale
1937 x 537 mm

Choix de revêtement : imprégnation
verte en classe 3, revêtement blanc
[ral 9016] ou noir [ral 9005] avec
Siparila



SAUDADE

Caractéristiques

Hauteur 2,46 m

Parement cloisons :
épicéa 21 x 139 mm, HORIZONTAL

Voile non tissé entre parement et ossature

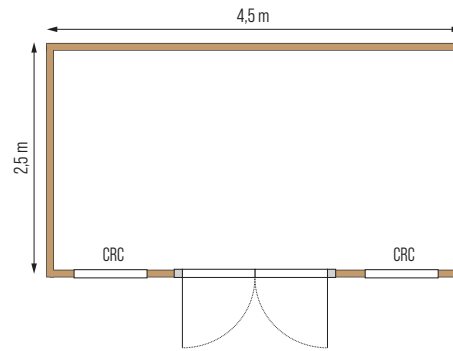
Revêtement de toit en EPDM avec évacuation par le toit

Profilé de toit en aluminium 70 x 105 mm, inox ou anthracite RAL 7016

Porte double 1690 x 1975 mm, revêtement horizontal

Fenêtre à auvent
(x 2) CRC 800 x 537 mm

Choix de revêtement : imprégnation verte en classe 3, revêtement blanc (ral 9016) ou noir (ral 9005) avec Siparila



VICENTE

Caractéristiques

Hauteur 2,46 m

Parement cloisons :
épicéa 21 x 139 mm, VERTICAL

Voile non tissé entre parement et ossature

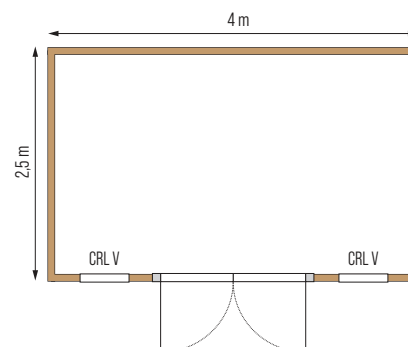
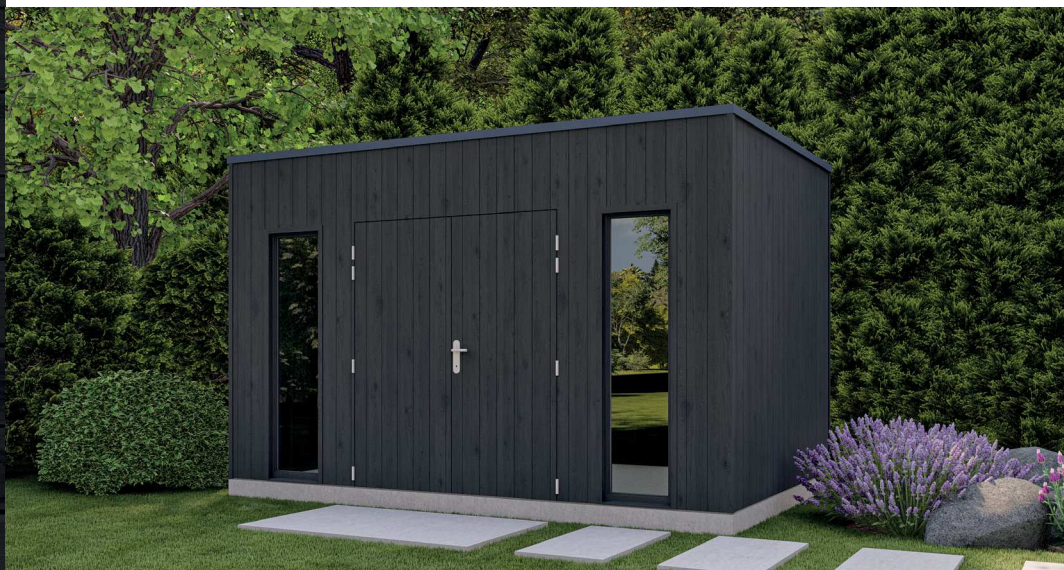
Revêtement de toit en EPDM avec évacuation par le toit

Profilé de toit en aluminium 70 x 105 mm, inox ou anthracite RAL 7016

Porte double 1690 x 1975 mm, revêtement vertical

Fenêtre fixe CRL verticale
(x 2) 537 x 1937 mm

Choix de revêtement : imprégnation verte en classe 3, revêtement blanc (ral 9016) ou noir (ral 9005) avec Siparila

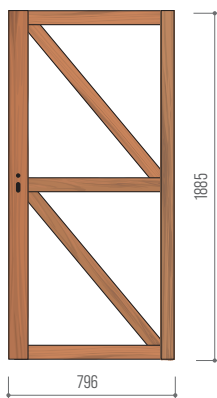


TOITURE



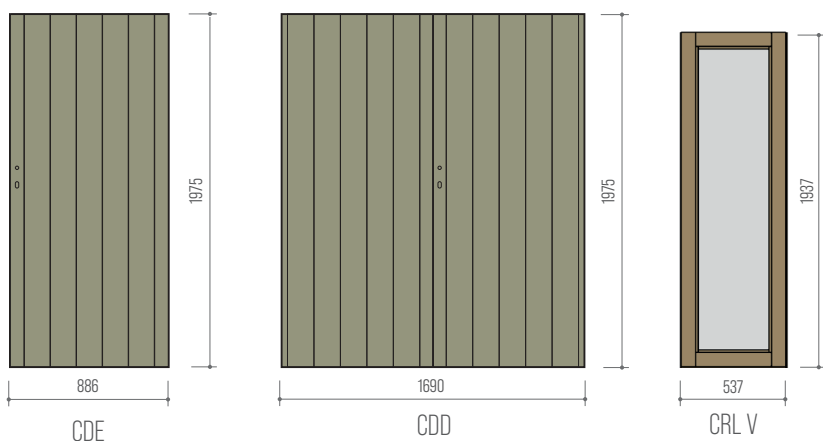
- Solives 38 x 235 mm
- Panneaux OSB 15 mm
- EPDM avec évacuation de toit intégrée en PVC
- Bord de toit alu 70 x 105 mm : Inox ou anthracite [ral 7016]

OSSATURE BOIS



- Cadres massifs en épicea non traité 38 x 89 mm
- Cadres de porte en Thermowood massif avec poutres de 58 x 80 mm et côté fermeture 58 x 118 mm
- résistance optimale à l'expansion et à la rétraction

GAMME DE PORTES ET FENÊTRES

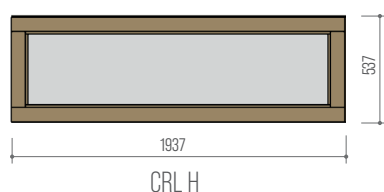
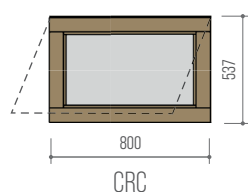


Porte bois plein 886/1690 x 1975 de hauteur

Fenêtre à auvent 800 x 537 mm

Fenêtre fixe 1937 x 537 mm, verticale ou horizontale

Toutes les fenêtres/portes imprégnées en vert ou revêtues de blanc ou noir.



Cubisme

La gamme Deco Cubia dans son ensemble, et la ligne Dualistique en particulier, trouvent leur origine dans le cubisme en tant qu'expression artistique. La caractéristique principale est la réorganisation de plans géométriques à la fois sur la base de la couleur et de la forme, créant ainsi une représentation plus abstraite de la réalité. Dans notre ligne Dualistique, nous tenons de générer du contraste et de l'équilibre à travers des combinaisons de blanc et de noir.

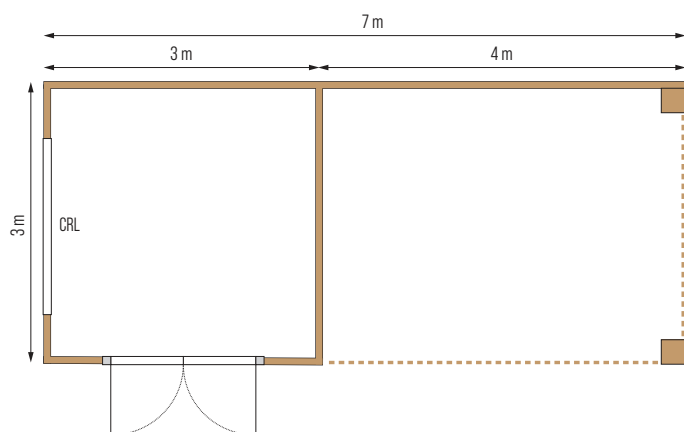
Minimalisme en noir et blanc

Dans notre ligne Dualistique, nous appliquons avec des combinaisons fixes des couleurs achromatiques noir (ral 9005) et blanc (ral 9016). En utilisant soigneusement des teintes blanches et noires, nous essayons d'ajouter de la profondeur et de la dimension à nos constructions, mettant également en avant la facette émotionnelle. En effet, le noir est souvent associé au mystère et au drame, tandis que le blanc symbolise la pureté et l'innocence.

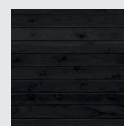


Le revêtement utilisé est le Siparila Topcoat. Ce revêtement finlandais est utilisé dans le grand nord comme protection optimale pour les bâtiments en bois.





CARLITOS



Caractéristiques

Hauteur 2,46 m

Parement cloisons : épicéa
21 x 139 mm, VERTICAL

Voile non tissé entre parement et ossature

Mur extérieur enduit blanc (ral 9016)
avec Siparila, mur arrière et latéral
du lounge enduit noir

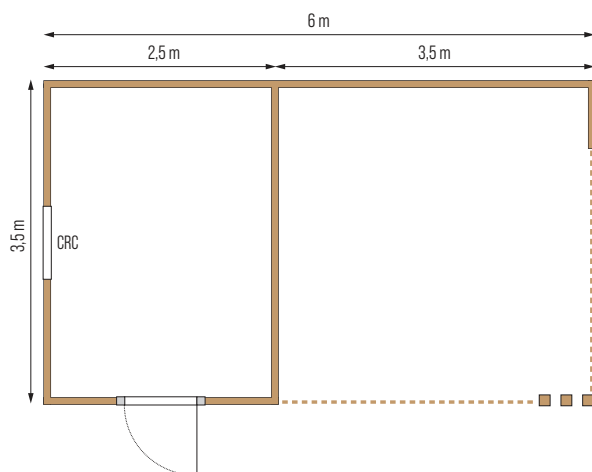
Plafond du lounge avec des planches
de 21 x 139 mm, enduit blanc

Revêtement de toit en EPDM
avec évacuation par le toit

Profilé pour toiture alu 70 x 105 mm,
inox

Porte double 1690 x 1975 mm,
revêtement vertical

Fenêtre fixe CRL horizontale
1937 x 537 mm



JACINTO

Caractéristiques

Hauteur 2.46 m

Parement cloisons : épicéa
21 x 139 mm, VERTICAL

Voile non tissé entre parement et
ossature

Mur extérieur enduit blanc (ral 9016)
avec Siparila

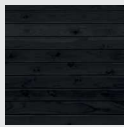
Plafond du lounge avec des planches
de 21 x 139 mm, enduit blanc

Poteaux carrés de 120 x 120 mm
(x 3) et mur arrière du lounge
enduits noirs

Revêtement de toit en EPDM
avec évacuation par le toit

Profilé pour toiture alu 70 x 105 mm,
inox

Porte double 1690 x 1975 mm,
revêtement vertical



Caractéristiques

Hauteur 2,46 m

Parement cloisons : épicéa
21 x 139 mm, VERTICAL

Voile non tissé entre parement et ossature

Partie fermée et mur arrière enduit noir avec Siparila (ral 9005)

Mur arrière et plafond du lounge enduit blanc (ral 9016)

Poteaux carrés de 120 x 120 mm (x 4) enduit noir

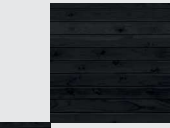
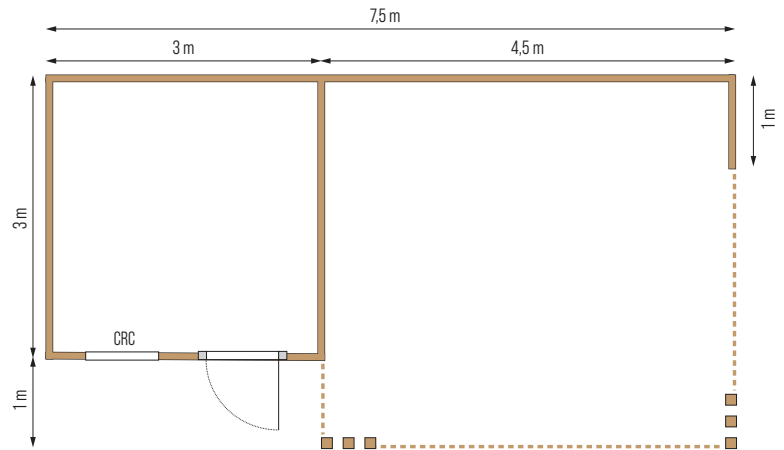
Revêtement de toit en EPDM avec évacuation par le toit

Profilé pour toiture alu 70 x 105 mm, anthracite ral 7016

Porte Simple 886 x 1975 mm, revêtement vertical

Fenêtre à auvent (x2) CRC 800 x 537 mm

CESARIO



Caractéristiques

Hauteur 2,46 m

Parement cloisons : épicéa 21 x 139 mm, VERTICAL

Voile non tissé entre parement et ossature

Murs du salon enduit blanc (ral 9016), l'extérieur enduit noir (ral 9005)

Poteaux carrés de 120 x 120 mm (x 3) enduit noir

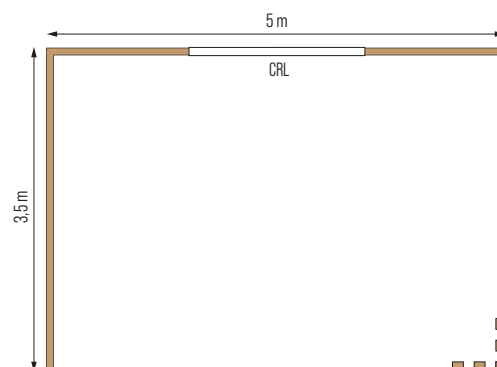
Plafond du salon avec des planches de 21 x 139 mm, enduit blanc

Revêtement de toit en EPDM avec évacuation par le toit

Profilé pour toiture alu 70 x 105 mm, anthracite ral 7016

Fenêtre fixe CRL horizontale 1937 x 537 mm

ESTEVAO



OPTIONS

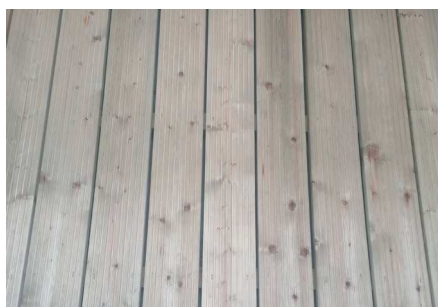
Tous les modèles présentés sont des constructions standard et ne peuvent donc pas être modifiés.

4 options s'offrent à vous :

PLANCHER INTÉRIEUR



PLANCHER DE TERRASSE



COULEUR RAL PORTE SECTIONNELLE



CHOIX DU TRAITEMENT - uniquement pour Essentiel

- imprégnation verte classe 3
- revêtement noir (ral 9005) avec Siparila
- revêtement blanc (ral 9016) avec Siparila



- Solives de plancher 38 x 58 mm, imprégnation verte
- Planches de sol 19 x 115 mm, rainure-langnette, non traitées
- Film anticondensation

- Solives de plancher 38 x 58 mm, imprégnation verte
- Planches de terrasses antidérapantes 28 x 145 mm, imprégnation verte

Couleur standard = blanc

Couleurs RAL disponibles

Pour chaque construction **Essentiel**, vous pouvez choisir parmi les 3 traitements possibles. La direction du revêtement est spécifique au modèle et ne peut pas être modifiée.

Pour la ligne **Dualistique**, la couleur et la direction du revêtement sont immuables.



DECO CUBIA

